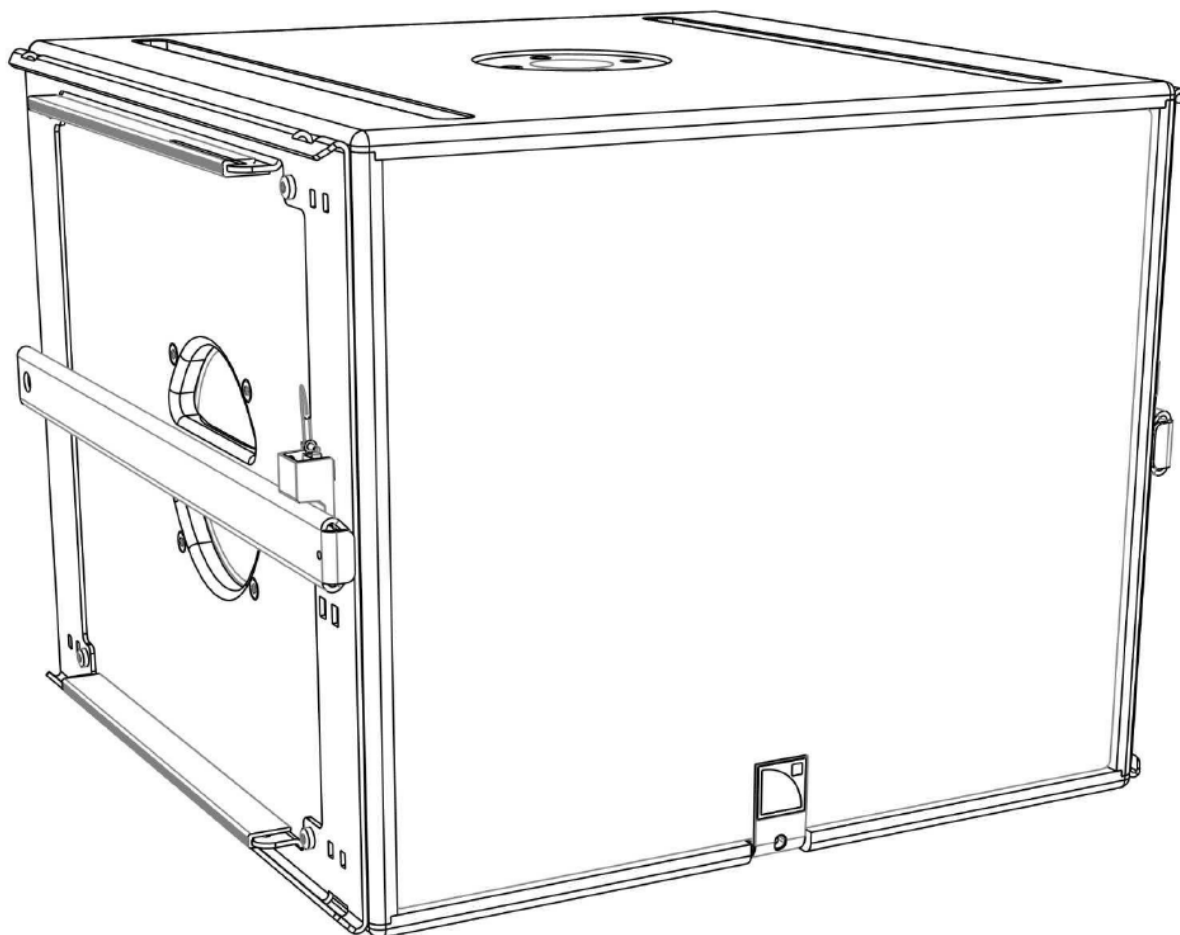


SB15

Мощный компактный сабвуфер

Технический паспорт



Серийный номер: _____

SB15m

Мощный компактный сабвуфер

Технический паспорт

Меры безопасности

1. Внимательно прочитайте Технический паспорт.
2. Соблюдайте все **МЕРЫ БЕЗОПАСНОСТИ**, следуйте всем **ПРЕДУПРЕЖДЕНИЯМ**.
3. Разрешается подключать только оборудование и аксессуары, одобренные **L-ACOUSTICS®**.
4. **Перед началом работы с устройством обязательно ознакомьтесь со всей прилагающейся документацией.** Вся необходимая документация находится внутри заводской упаковки.
5. **Перед началом установки ознакомьтесь с РУКОВОДСТВОМ ПО УСТАНОВКЕ И МОНТАЖУ.** Разрешается использовать только элементы монтажа, указанные в Руководстве по установке и монтажу, и только с соблюдением всех описанных там процедур.
6. **Помните об уровнях звука.** Не стойте рядом с работающими динамиками. Рекомендуется использовать беруши. Громкоговорители производят крайне высокий уровень звукового давления (SPL), который может вызвать серьезные нарушения слуха у исполнителей, аудитории и обслуживающего персонала. Причиной повреждения слуха может стать постоянное воздействие звукового давления уровнем 90 дБ (А) в теч. 8 часов, 110 дБ (А) в теч. 30 мин. и 130 дБ (А) в теч. менее 4 мин.

Условные обозначения



Опасно!

Предупреждает о возможном риске для человека или риске повреждения оборудования. Напоминает о необходимости строго следовать инструкции по установке и использованию устройства.



Важно!

Напоминает о необходимости точно следовать инструкции по установке и использованию устройства.



Информация!

Сообщает дополнительную информацию, сопровождает дополнительные рекомендации

SB15m

Мощный компактный сабвуфер

Технический паспорт

Знакомство

Спасибо, что остановили выбор на акустической системе L-ACOUSTICS® SB15m.

В комплекте:

- кабинет SB15m, 1 шт
- SB15MRIG соединительные элементы, 2 шт

После открытия упаковки, проверьте наличие видимых повреждений. Если обнаружатся повреждения, просим немедленно уведомить об этом транспортную компанию или официального дистрибьютора. Только грузополучатель может инициировать иск с перевозчиком по ущербу, причиненному во время транспортировки. Обязательно сохраните коробку и упаковочные материалы для дальнейших судебных разбирательств.

Внимательно прочитайте данный документ, и ознакомьтесь с Руководством по установке данного товара перед его эксплуатацией.

В рамках постоянного изменения стандартов, L-ACOUSTICS® оставляет за собой право изменять характеристики своей продукции и содержание этих документов без предварительного уведомления. Пожалуйста, свяжитесь с официальным дистрибьютором вашего региона и запросите обновленные документы.

Пожалуйста, внимательно ознакомьтесь со всеми сведениями.

Компания L-ACOUSTICS® оставляет за собой право вносить изменения в технические характеристики устройств и в документацию без предварительного уведомления. Последние обновления программного обеспечения и документации можно всегда найти на сайте компании L-ACOUSTICS® www.l-acoustics.com

Сабвуфер SB15m

Модель SB15m является рекомендованным сабвуфером для систем KIVA и коаксиальных акустических систем XT производства L-ACOUSTICS®. Он позволяет усилить энергию системы в частотном диапазоне ниже 40 Гц. Сабвуфер SB15m представляет собой корпус с фазоинвертором, в который установлен один НЧ громкоговоритель 15" прямого излучения. Он обеспечивает высокую мощность, чувствительность и низкий уровень искажений. Отверстия фазоинвертора оснащены инновационными направляющими, которые обеспечивают ламинарный поток воздуха и снижают уровень турбулентных шумов даже на высоком уровне громкости. Это один из факторов, которые обеспечивают высокое качество звука SB15m.

Корпус сабвуфера SB15m выполнен из высококачественной фанеры из балтийской березы, которая обеспечивает максимальную прочность конструкции и высокие акустические параметры. Сабвуфер SB15m можно подвешивать или устанавливать на земле в качестве отдельного массива или в составе вертикального массива SB15m/KIVA. В корпусе сабвуфера имеется фланец для акустической стойки, которая позволяет устанавливать один кабинет серии XT или два кабинета серии KIVA. Сабвуфер SB15m питается и управляется контроллерами-усилителями LA4X или LA8, которые обеспечивают должную линейаризацию, защиту и оптимизацию работы в составе различных конфигураций акустических систем, включая кардиоидные басовые массивы.

SB15m

Мощный компактный сабвуфер

Технический паспорт

Работа с системой SB15m



Перед началом работы с системой SB15m необходимо ознакомиться с Руководством пользователя к системе SB15m

Установка системы SB15m



Все сведения об элементах и процедурах монтажа смотрите в Руководстве по монтажу для SB15m

Обслуживание



Крайне важно регулярно диагностировать продукт в целях обеспечения эффективности и безопасности. Любая операция по техническому обслуживанию, не рекомендованные компанией L-ACOUSTICS®, приводят к аннулированию гарантии. Уточняйте информацию о сервисном обслуживании у официального поставщика L-Acoustics в Вашем регионе либо непосредственно у компании L-ACOUSTICS®.




Гарантия

Гарантийный срок оборудования составляет 12 месяцев.

Эксплуатационный срок

Оригинальная заводская сборка гарантирует эксплуатацию товара не более 10 лет.

Декларация о соответствии

L-ACOUSTICS® 13 rue Levacher Cintrat Parc de la Fontaine de Jouvence 91462 Marcoussis Cedex France	
States that the following product: SB15m enclosure.	Established at Marcoussis, France, November 15 th , 2013
Is in conformity with the provisions of: 2006/42/EC: Machinery Directive; 2006/95/EC: Low Voltage Directive.	 Christophe PIGNON, Research & Development Director
Applied rules and standards: EN ISO 12100 (Mechanical Safety) EN60065: Safety requirements for audio, video and similar electronic apparatus.	 Before installation, refer to the system rigging manual and assess the mechanical safety of a system by modeling it with SOUNDVISION software.

SB15m

Мощный компактный сабвуфер

Технический паспорт

Орган по сертификации продукции
Аттестат аккредитации № РОСС RU.0001.11АГ66
Общество с ограниченной ответственностью «ЕвроТех»
(ООО «ЕвроТех»)
125373, город Москва, бульвар Яна Райниса, дом 39
ОГРН 1107746349446, ИНН 7733732625, КПП 773301001

Исх.№ 2016/01/202
От 16.02.2016

Генеральному директору
ООО "Сонорусс"
123290, г. Москва
Верхолату Игорю Владимировичу

Информационное письмо

На Ваш запрос о принадлежности к объектам обязательного подтверждения соответствия, в порядке информации сообщая, что продукция:

Наименование продукции	Код ТН ВЭД
Пассивные акустические системы	8518210000 8518220009
Ткань для акустических систем	5512199000
Чехлы и футляры для акустических систем	6307909900
Соединители акустические	8536699009
Адаптеры акустические	8536699009

не включена в перечень продукции, подлежащей обязательному подтверждению соответствия (в форме сертификации или декларирования)
в соответствии с:

- техническими регламентами Таможенного союза, разработанными в соответствии с «Соглашением о единых принципах и правилах технического регулирования в Республике Беларусь, Республике Казахстан и Российской Федерации» и Решением Комиссии Таможенного союза от 28 января 2011 года N 526 «О Едином перечне продукции, в отношении которой устанавливаются обязательные требования в рамках Таможенного союза»;
- Постановлением Правительства Российской Федерации от 1 декабря 2009 года № 982 (с изменениями на 20 октября 2014 года) «Об утверждении единого перечня продукции, подлежащей обязательной сертификации, и единого перечня продукции, подтверждение соответствия которой осуществляется в форме принятия декларации о соответствии»;
- Решением Комиссии Таможенного союза от 7 апреля 2011 года N 620 (с изменениями на 2 декабря 2014 года) «О Едином перечне продукции, подлежащей обязательной оценке (подтверждению) соответствия в рамках Таможенного союза с выдачей единых документов».

*Ответственность за правильность представленной информации по идентификации продукции, и ее кодам, несет организация, направившая запрос.

Настоящая информация действительна до внесения изменений в соответствующие официальные документы Правительства Российской Федерации и Таможенного союза.

Руководитель
ОС ООО «ЕвроТех»



А.А. Хромов

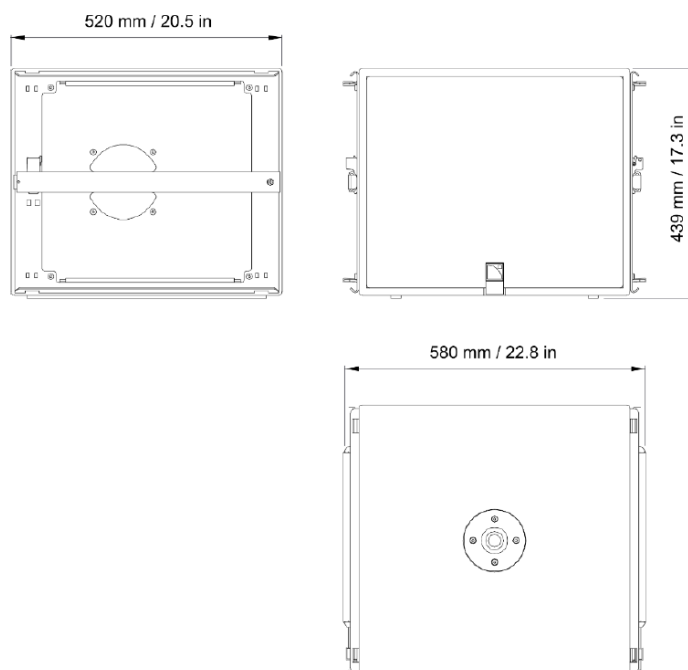
SB15m

Мощный компактный сабвуфер

Технический паспорт

Технические параметры

Предел нижних частот (-10 дБ)	40 Гц (пресет [SB15_100])
Максимальный уровень звукового давления (SPL)	SPL1 135 дБ (пресет [SB15_100])
Мощность, RMS	600 Вт
Компоненты	НЧ: 1 x 15" диффузор с влагозащитной пропиткой, корпус с фазоинвертором Номинальное сопротивление: 8 Ом
Габариты Ш*В*Г	520 x 439 x 580 мм
Вес	36 кг
Подключение	Два 4-контактных разъема типа Speakon
Корпус	Балтийская фанера Серо-коричневый RAL 8019 или белый RAL9010, RAL на заказ Стальная решетка с антикоррозийным напылением Акустически нейтральная ткань Airnet
Крепления	Высокопрочная сталь Класс защиты IP55



SB15m

Мощный компактный сабвуфер

Технический паспорт

Сервисное обслуживание

Серийный номер:		
Дата поступления	Диагностика / Ремонт	Дата возврата