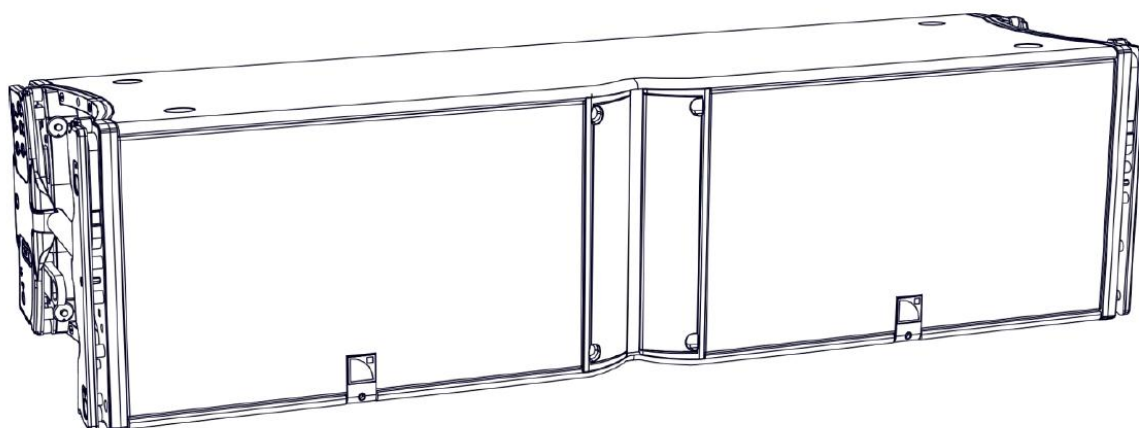


K2

Акустическая система, основанная на технологии WST®
Технический паспорт



Серийный номер: _____

K2

Акустическая система, основанная на технологии WST®

Технический паспорт

Меры безопасности

1. **Внимательно прочитайте Технический паспорт.**
2. **Соблюдайте все МЕРЫ БЕЗОПАСНОСТИ, следуйте всем ПРЕДУПРЕЖДЕНИЯМ.**
3. **Разрешается подключать только оборудование и аксессуары, одобренные L-ACOUSTICS® .**
4. **Перед началом работы с устройством обязательно ознакомьтесь со всей прилагающейся документацией.** Вся необходимая документация находится внутри заводской упаковки.
5. **Перед началом установки ознакомьтесь с РУКОВОДСТВОМ ПО УСТАНОВКЕ И МОНТАЖУ.** Разрешается использовать только элементы монтажа, указанные в Руководстве по установке и монтажу, и только с соблюдением всех описанных там процедур.
6. **Помните об уровнях звука.** Не стойте рядом с работающими динамиками. Рекомендуется использовать беруши. Громкоговорители производят крайне высокий уровень звукового давления (SPL), который может вызвать серьезные нарушения слуха у исполнителей, аудитории и обслуживающего персонала. Причиной повреждения слуха может стать постоянное воздействие звукового давления уровнем 90 дБ (А) в теч. 8 часов, 110 дБ (А) в теч. 30 мин. и 130 дБ (А) в теч. менее 4 мин.

Условные обозначения



Опасно!

Предупреждает о возможном риске для человека или риске повреждения оборудования. Напоминает о необходимости строго следовать инструкции по установке и использованию устройства.



Важно!

Напоминает о необходимости точно следовать инструкции по установке и использованию устройства.



Информация!

Сообщает дополнительную информацию, сопровождает дополнительные рекомендации

K2

Акустическая система, основанная на технологии WST® Технический паспорт

Знакомство

Спасибо, что остановили выбор на акустической системе L-ACOUSTICS® K2 WST®.

В комплекте: кабинет KARA, 1 шт.

После открытия упаковки, проверьте наличие видимых повреждений. Если обнаружатся повреждения, просим немедленно уведомить об этом транспортную компанию или официального дистрибьютора. Только грузополучатель может инициировать иск с перевозчиком по ущербу, причиненному во время транспортировки. Обязательно сохраните коробку и упаковочные материалы для дальнейших судебных разбирательств.

Внимательно прочитайте данный документ, и ознакомьтесь с Руководством по установке данного товара перед его эксплуатацией.

В рамках постоянного изменения стандартов, L-ACOUSTICS® оставляет за собой право изменять характеристики своей продукции и содержание этих документов без предварительного уведомления. Пожалуйста, свяжитесь с официальным дистрибьютором вашего региона и запросите обновленные документы.

Пожалуйста, внимательно ознакомьтесь со всеми сведениями.

Акустическая система L-ACOUSTICS® K1 известна звукоинженерам во всем мире и является выбором номер один для озвучки выступлений на крупных аренах и для фестивалей под открытым небом. Уровень звучания, полностью готовое к работе решение и востребованность в райдерах – характеристики признанного лидера индустрии. Акустическая система K2 от L-ACOUSTICS® обладает всеми названными преимуществами, но при этом меньше по размеру. А значит, сфера применения расширяется: она подойдет как для постоянных инсталляций, так и для туровых, будет кстати и в помещении театра, и на стадионе.

K2 является активной трехполосной АС с высоким ресурсом и подходит для самых разных целей благодаря уникальному сочетанию великолепных акустических характеристик и оптимального веса элементов. Эргономичная, тщательно продуманная система монтажа и креплений позволяет быстро и легко установить массив в любой ситуации.

В основе линейного массива K2 лежит уникальная технология создания волнового фронта WST®. Углы между элементами массива изменяются с высочайшей точностью (до 10° максимум), что позволяет добиться оптимального вертикального покрытия и равномерного уровня звукового давления во всей аудитории. По горизонтали покрытие K2 делится на сектора, а значит, может быть приспособлено для помещений любой геометрии. Доступны четыре варианта настроек: два симметричных (70° или 110°) и два несимметричных (90° из 35°/55° или 55°/35°).

Через Ethernet протокол L-NET можно объединить в сеть до 253 усилителей LA8/LA4X, а при помощи программного обеспечения LA NETWORK MANAGER со встроенным инструментом Array Morphing EQ в онлайн режиме управлять всеми элементами сети и отслеживать их состояние: для этого создан интуитивный графический интерфейс. При помощи уникальной программы звукоинженер может быстро отрегулировать тональный баланс, добившись нужного искривления, или подкорректировать звучание.

K2

Акустическая система, основанная на технологии WST®
Технический паспорт

Работа с системой K2



Перед началом работы с системой K2 необходимо ознакомиться с Руководством пользователя к системе K2

Установка системы K2



Все сведения об элементах и процедурах монтажа смотрите в Руководстве по монтажу для K2

Обслуживание



Крайне важно регулярно диагностировать продукт в целях обеспечения эффективности и безопасности. Любая операция по техническому обслуживанию, не рекомендованные компанией L-ACOUSTICS®, приводят к аннулированию гарантии. Уточняйте информацию о сервисном обслуживании у официального поставщика L-Acoustics в Вашем регионе либо непосредственно у компании L-ACOUSTICS®.




Гарантия

Гарантийный срок оборудования составляет 12 месяцев.

Эксплуатационный срок

Оригинальная заводская сборка гарантирует эксплуатацию товара не более 10 лет.

Декларация о соответствии

L-ACOUSTICS® 13 rue Levacher Cintrat Parc de la Fontaine de Jouvence 91462 Marcoussis Cedex France	
States that the following product: K2 variable curvature WST® enclosure	Established at Marcoussis, France, August 1st, 2013.
Is in conformity with the provisions of: 2006/42/EC: Machinery Directive 2006/95/EC: Low Voltage Directive.	
Applied rules and standards: EN ISO 12100 (Mechanical Safety) EN60065: Safety requirements for audio, video and similar electronic apparatus.	Christophe PIGNON, Research & Development Director
	 Before installation, refer to the system rigging manual and assess the mechanical safety of a system by modeling it with SOUNDVISION software.

K2

Акустическая система, основанная на технологии WST® Технический паспорт

Орган по сертификации продукции
Аттестат аккредитации № РОСС RU.0001.11АГ66
Общество с ограниченной ответственностью «ЕвроТех»
(ООО «ЕвроТех»)

125373, город Москва, бульвар Яна Райниса, дом 39
ОГРН 1107746349446, ИНН 7733732625, КПП 773301001

Исх. № 2016/01/202

От 16.02.2016

Генеральному директору
ООО "Сонорусс"
123290, г. Москва
Верхолату Игорю Владимировичу

Информационное письмо

На Ваш запрос о принадлежности к объектам обязательного подтверждения соответствия, в порядке информации сообщая, что продукция:

Наименование продукции	Код ТН ВЭД
Пассивные акустические системы	8518210000 8518220009
Ткань для акустических систем	5512199000
Чехлы и футляры для акустических систем	6307909900
Соединители акустические	8536699009
Адаптеры акустические	8536699009

не включена в перечень продукции, подлежащей обязательному подтверждению соответствия (в форме сертификации или декларирования)

в соответствии с:

- техническими регламентами Таможенного союза, разработанными в соответствии с «Соглашением о единых принципах и правилах технического регулирования в Республике Беларусь, Республике Казахстан и Российской Федерации» и Решением Комиссии Таможенного союза от 28 января 2011 года N 526 «О Едином перечне продукции, в отношении которой устанавливаются обязательные требования в рамках Таможенного союза»;
- Постановлением Правительства Российской Федерации от 1 декабря 2009 года № 982 (с изменениями на 20 октября 2014 года) «Об утверждении единого перечня продукции, подлежащей обязательной сертификации, и единого перечня продукции, подтверждение соответствия которой осуществляется в форме принятия декларации о соответствии»;
- Решением Комиссии Таможенного союза от 7 апреля 2011 года N 620 (с изменениями на 2 декабря 2014 года) «О Едином перечне продукции, подлежащей обязательной оценке (подтверждению) соответствия в рамках Таможенного союза с выдачей единых документов».

*Ответственность за правильность представленной информации по идентификации продукции, и ее кодам, несет организация, направившая запрос.

Настоящая информация действительна до внесения изменений в соответствующие официальные документы Правительства Российской Федерации и Таможенного союза.

Руководитель
ОС ООО «ЕвроТех»



А.А. Хромов

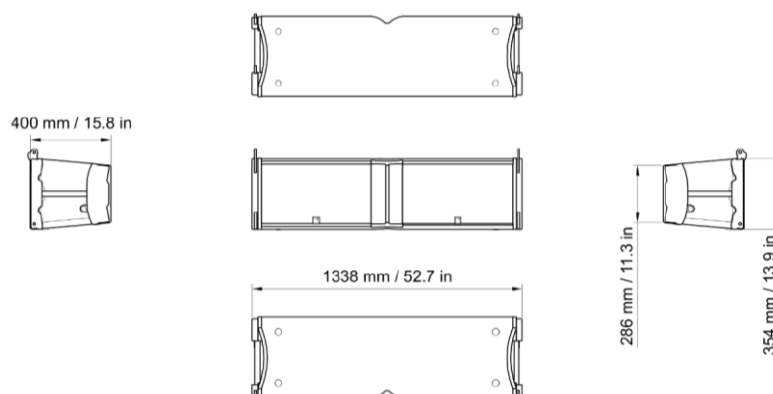
K2

Акустическая система, основанная на технологии WST®

Технический паспорт

Технические параметры

Частотный диапазон(-10 дБ)	35 Гц - 20 кГц
Номинальная направленность (-6 дБ)	Горизонтальная: 110°/ 70° симметричная; 90° ассиметричная (35°/55° или 55°/35°) Вертикальная: 0° - 10°, регулируется количеством элементом и конфигурацией подвеса
Максимальный уровень звукового давления (SPL), 10 дБ, 1 м	145 дБ ([K2_70] заводская предустановка)
Мощность, RMS	НЧ: 2 x 450 Вт · СЧ: 320 Вт · ВЧ: 160 Вт
Компоненты	НЧ: 2 x 12" влагостойкий громкоговоритель СЧ: 4 x 6,5" влагостойкий громкоговоритель ВЧ: 2 x 3" диафрагма (компрессионный драйвер), DO5C волновод Номинальное сопротивление: НЧ: 2 x 8 Ом, НЧ: 8 Ом, ВЧ: 16 Ом
Подвес	4-х точечная система подвеса, с углами: 0.25, 1, 2, 3, 4, 5, 7.5 или 10° Более подробные данные по физическим размерам подвесов в пакете SOUNDVISION
Физические данные	Размеры: 1338 x 354/286 x 400 мм Вес: 56 кг Подключение: 2 x 8 пин PA-COM® Корпус: Балтийская березовая шлифованная фанера Боковые панели: алюминий Покрытие: Темно коричневый, RAL 9010® Передняя панель: стальная решетка с полимерным напылением Airnet® акустически нейтральная ткань Элементы для подвеса: стальные, оцинкованные с полимерным напылением Класс защиты: IP55



K2

Акустическая система, основанная на технологии WST®

Технический паспорт

Сервисное обслуживание

Серийный номер:		
Дата поступления	Диагностика / Ремонт	Дата возврата